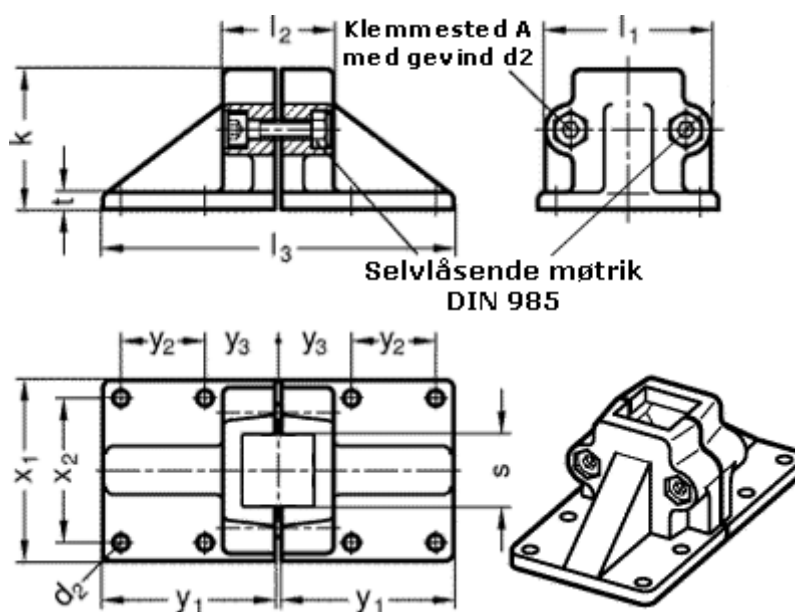


Varenummer: 20167V302BL
 Beskrivelse: E+G
 Bred fod holder GN167-V30-2-BL

Mål



d2 = 7	x1 = 75
d3 = M 8	x2 = 60
k = 58	y1 = 72
l1 = 69	y2 = 35
l2 = 46	y3 = 30
l3 = 146	
S = V30	
t = 7	